

A 合計年齢 60～109 歳

【代表4組】

A 組	1 コート	加藤・中村	川原・箕輪	多田・佐々木	安積・佐々木	得点	勝率	順位
1	加藤・中村 (アルバトロス)							
2	川原・箕輪 (ゴルベテ)							
3	多田・佐々木 (桐 卓 会)				3 - 2	2		1
4	安積・佐々木 (杉並卓球クラブ)			2 - 3		1		2

B 組	2 コート	池田・重國	余田・高木	高畑・豊田	得点	勝率	順位
5	池田・重國 (ウイングス)		3 - 2	3 - 1	4		1
6	余田・高木 (TAMA-GOクラブ)	2 - 3		3 - 0	3		2
7	高畑・豊田 (アルバトロス)	1 - 3	0 - 3		2		3

C 組	3 コート	諸角・小川	川村・宮本	藤吉・齋藤	得点	勝率	順位
8	諸角・小川 (M O S T)		3 - 2	3 - 0	4		1
9	川村・宮本 (飛鳥クラブ)	2 - 3		3 - 0	3		2
10	藤吉・齋藤 (StrikerS)	0 - 3	0 - 3		2		3

試合順序

3チーム

①2-3 ②1-3 ③1-2

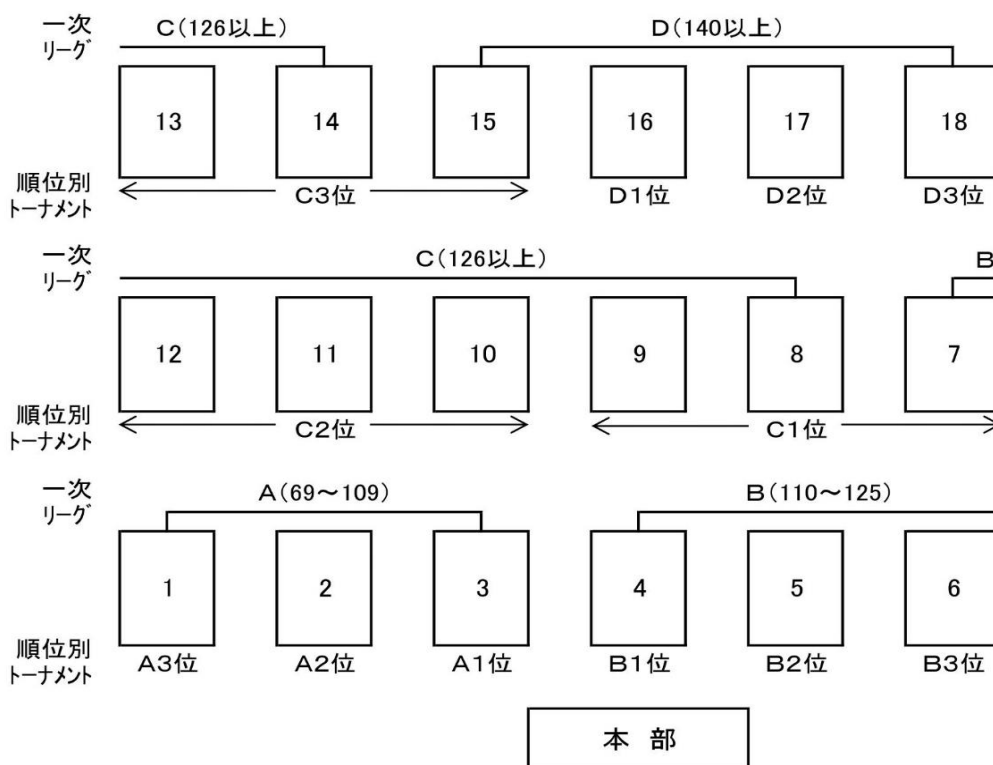
4チーム

①2-3 ②1-4 ③2-4
④1-3 ⑤3-4 ⑥1-2

※ 4組ブロックの4番目は、

棄権が生じた場合、ブロックを移動する可能性があります。

会場配置図



B 合計年齢 110～125 歳

【代表4組】

A 組	4 コート	高橋・堀川	岩崎・櫻井	田中・大良	竹田・石黒	得点	勝率	順位
1	高橋・堀川(エテルナ)			3-0	3-0	4		1
2	岩崎・櫻井(豊島杉の子クラブ)							
3	田中・大良(A R S)	0-3			0-3	2		3
4	竹田・石黒(さいかち)	0-3		3-0		3		2

B 組	5 コート	大高・塚田	伴野・渡邊	権藤・蓋	七尾・山田	得点	勝率	順位
5	大高・塚田(赤城台クラブ)		3-1	3-1		4		1
6	伴野・渡邊(A R S)	1-3		3-0		3		2
7	権藤・蓋(杉並コスモス)	1-3	0-3			2		3
8	七尾・山田(冬青クラブ)							

C 組	6 コート	山中・大日方	勝原・水野	伊藤・服部	得点	勝率	順位
9	山中・大日方(エテルナ)		3-2	3-0	4		1
10	勝原・水野(卓美会)	2-3		1-3	2		3
11	伊藤・服部(新中野クラブ)	0-3	3-1		3		2

C 合計年齢 126 歳以上

【代表4組】

A 組	8 コート	上原・水野	正田・衣笠	畠田・井上	得点	勝率	順位
1	上原・水野(杉並卓球クラブ)						
2	正田・衣笠(飛鳥クラブ)						
3	畠田・井上(東京ベテラン会)						1

B 組	9 コート	立川・黒田	森・野口	神林・田中	得点	勝率	順位
4	立川・黒田(新中野クラブ)		3-1	2-3	3	5/4	1
5	森・野口(A R S)	1-3		3-1	3	4/4	2
6	神林・田中(ウイングス)	3-2	1-3		3	4/5	3

C 組	10 コート	安井・青木	小川・深瀬	大場・岩見	得点	勝率	順位
7	安井・青木(花梨・渋卓)		3-2	1-3	3	4/5	3
8	小川・深瀬(ひよこクラブ)	2-3		3-2	3	5/5	2
9	大場・岩見(冬青クラブ)	3-1	2-3		3	5/4	1

D 組	11 コート	忍田・松戸	佐藤・塚本	伊東・砂塚	得点	勝率	順位
10	忍田・松戸(飛鳥クラブ)		3-1	3-1	4		1
11	佐藤・塚本(豊島杉の子クラブ)	1-3		3-1	3		2
12	伊東・砂塚(花梨・桐卓会)	1-3	1-3		2		3

E 組 12 コート		平岩・所	藤掛・奥島	楠藤・花崎	得点	勝率	順位
13	平岩・所 (杉並卓球クラブ)		1 - 3	1 - 3	2		3
14	藤掛・奥島 (エルモ)	3 - 1		3 - 2	4		1
15	楠藤・花崎 (ひよこクラブ)	3 - 1	2 - 3		3		2

F 組 13 コート		谷合・高安	鐵川・杉原	原・川口	得点	勝率	順位
16	谷合・高安 (花梨)						
17	鐵川・杉原 (アルパトロス)			3 - 1	2		1
18	原・川口 (九十九)		1 - 3		0		2

G 組 14 コート		大久保・村岡	高木・田島	横倉・佐藤	得点	勝率	順位
19	大久保・村岡 (飛鳥クラブ)		0 - 3	3 - 0	3		2
20	高木・田島 (大田クラブ)	3 - 0		3 - 0	4		1
21	横倉・佐藤 (ラズベリー)	0 - 3	0 - 3		2		3

D 合計年齢 140 歳以上 【代表 2 組】

A 組 15 コート		堀口・高浜	奥野・福原	伊藤・井上	得点	勝率	順位
1	堀口・高浜 (九十九)		3 - 0	0 - 3	3		2
2	奥野・福原 (卓令)	0 - 3		0 - 3	2		3
3	伊藤・井上 (樺(ユズリハ)・北多摩会)	3 - 0	3 - 0		4		1

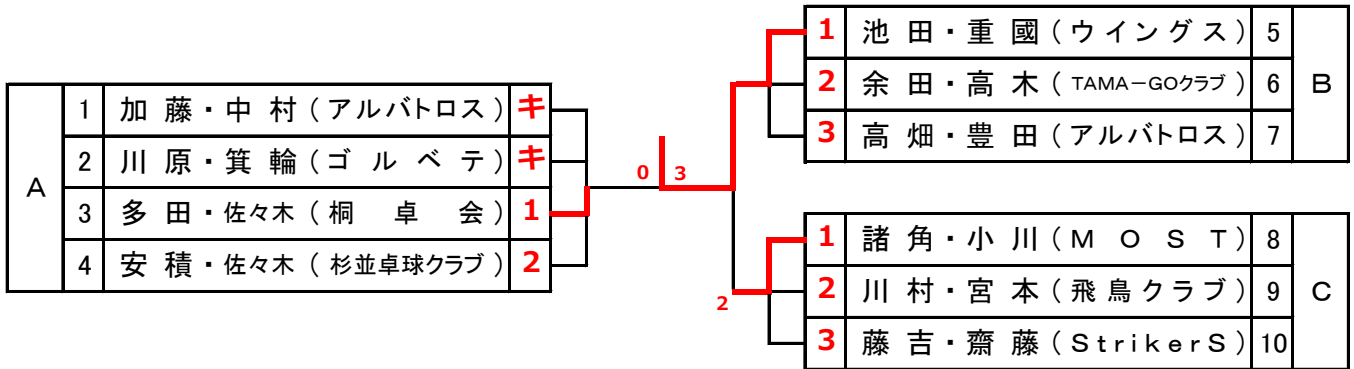
B 組 16 コート		高田・徳勝	伊東・岡本	杉田・佐藤	得点	勝率	順位
4	高田・徳勝 (むさしのゆずクラブ)		3 - 2	1 - 3	3	4/5	3
5	伊東・岡本 (大田クラブ)	2 - 3		3 - 1	3	5/4	1
6	杉田・佐藤 (キャンディ)	3 - 1	1 - 3		3	5/4	2

C 組 17 コート		加藤・若林	中井・岡野	志賀・吉田	得点	勝率	順位
7	加藤・若林 (青梅クラブ)		1 - 3	1 - 3	2		3
8	中井・岡野 (九十九)	3 - 1		2 - 3	3		2
9	志賀・吉田 (芙蓉)	3 - 1	3 - 2		4		1

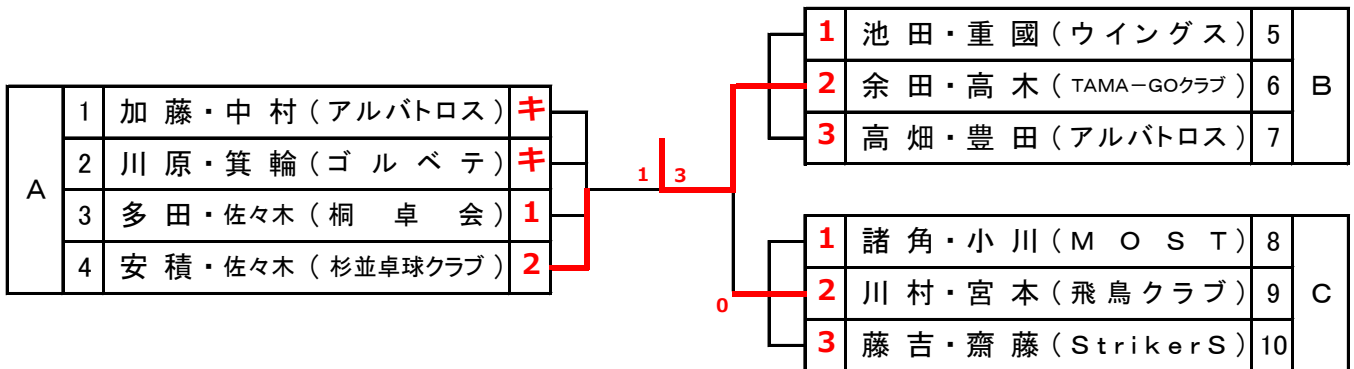
A 合計年齢60～109歳

【代表4組】(1～3コート)

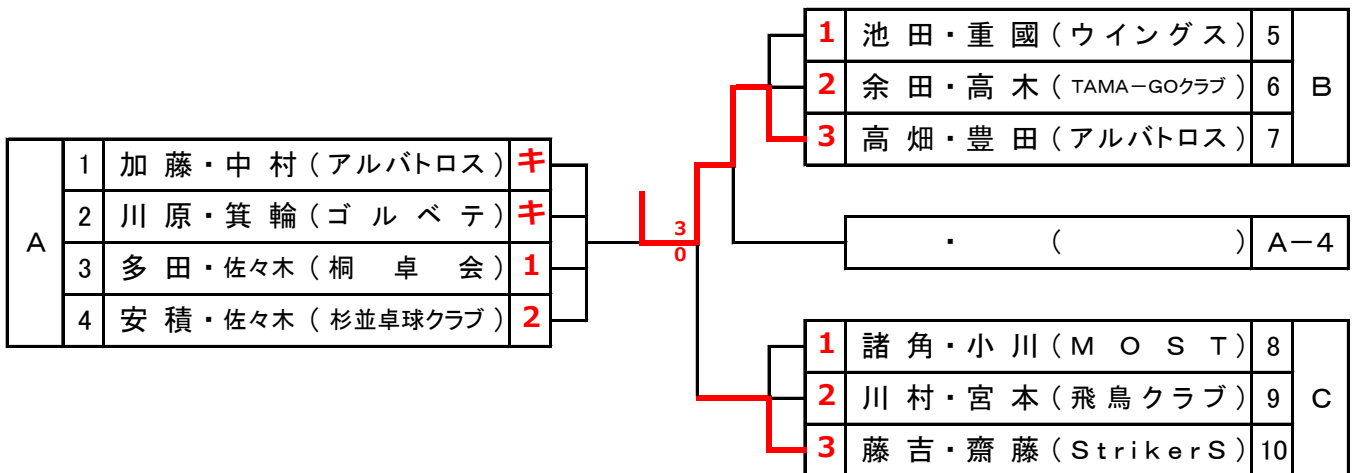
◎ 1位トーナメント 1コート



◎ 2位トーナメント 2コート



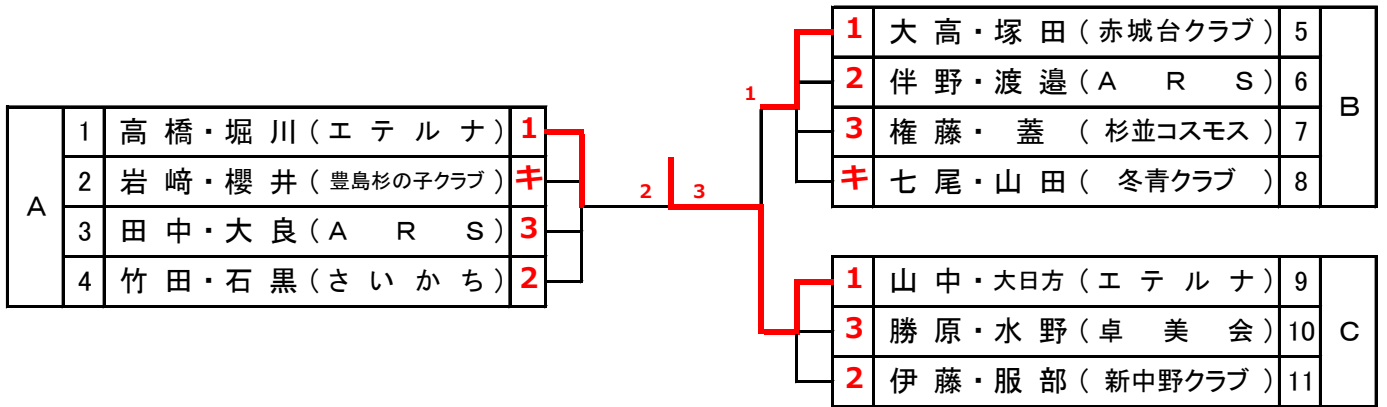
◎ 3位トーナメント 3コート



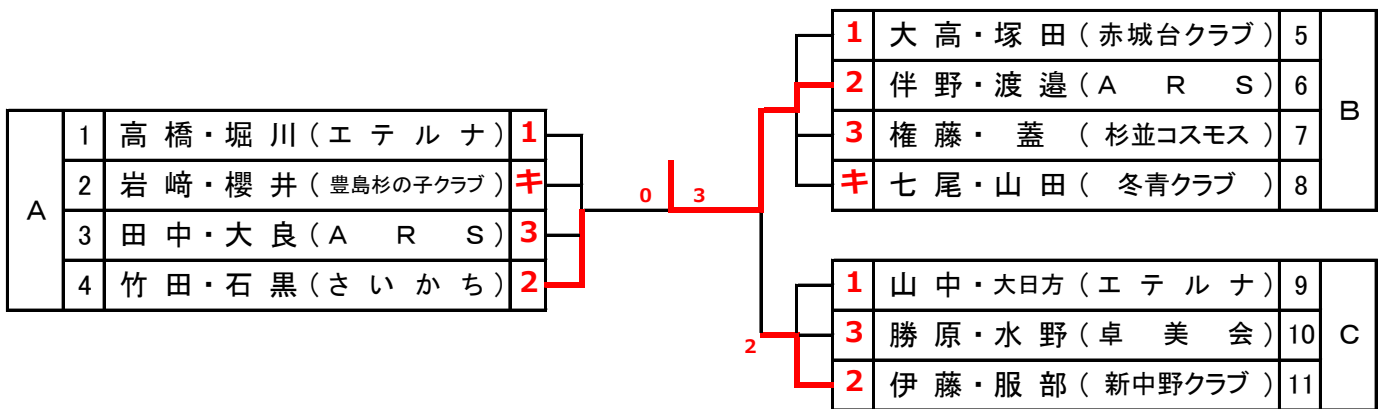
B 合計年齢 110 ~ 125 歳

【代表 4 組】 (4 ~ 6 コート)

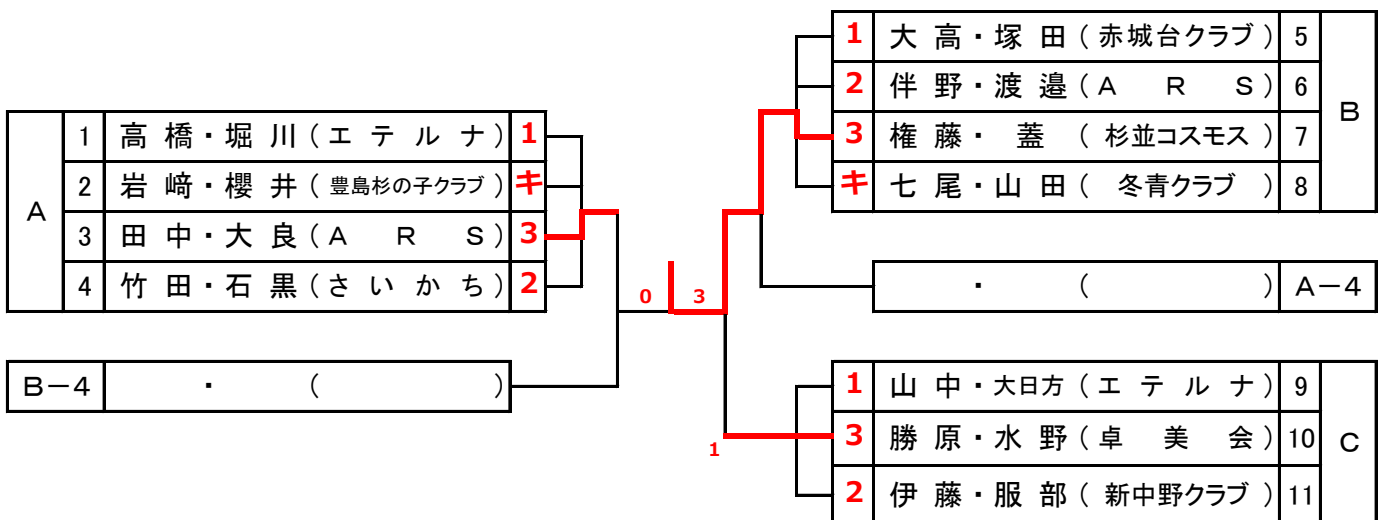
◎ 1 位トーナメント 4 コート



◎ 2 位トーナメント 5 コート



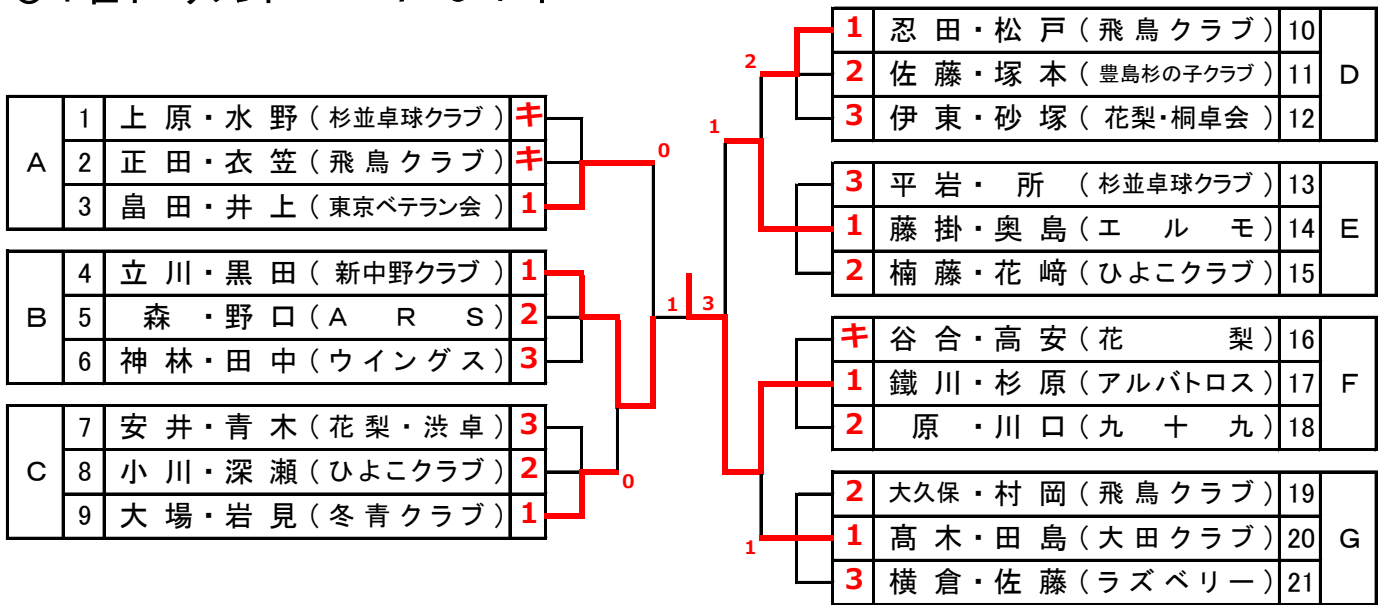
◎ 3 位トーナメント 6 コート



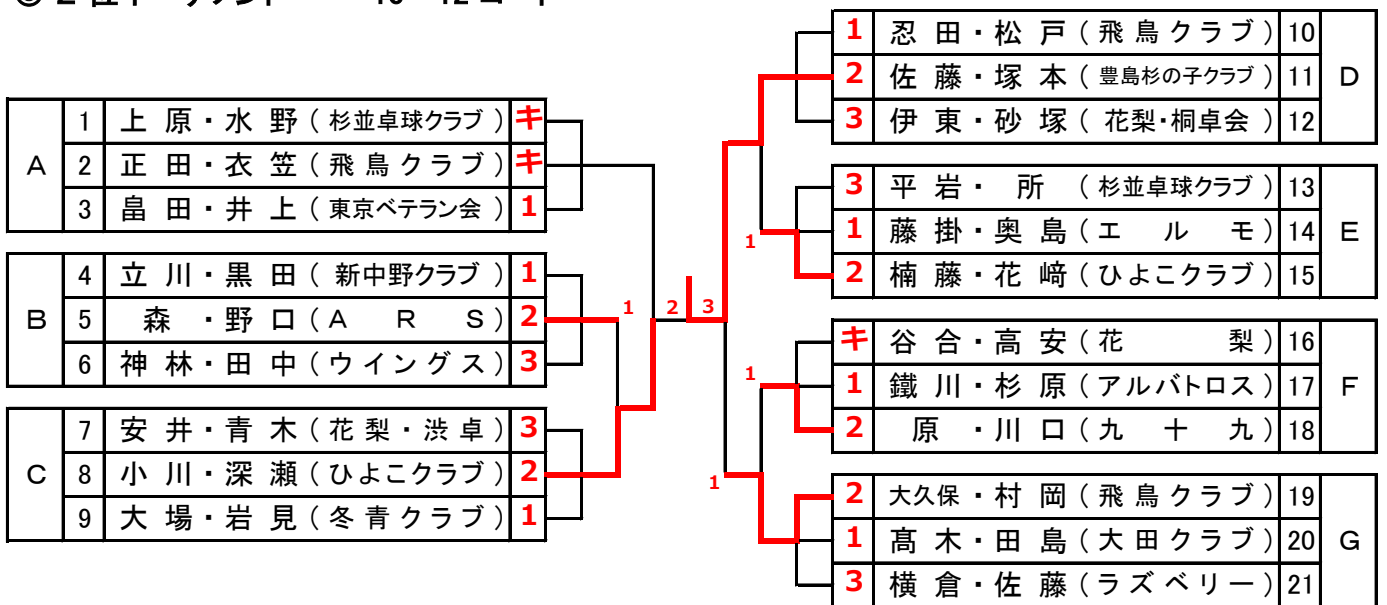
C 合計年齢126歳以上

【代表4組】(7~15コート)

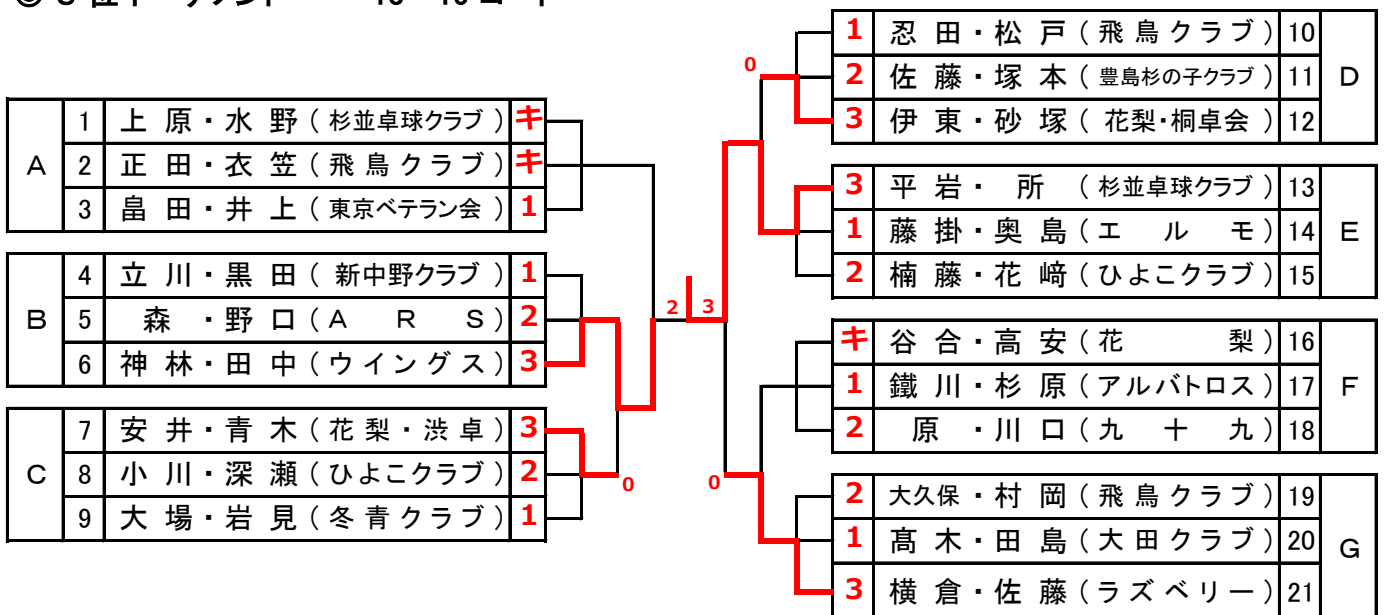
◎ 1位トーナメント 7~9コート



◎ 2位トーナメント 10~12コート



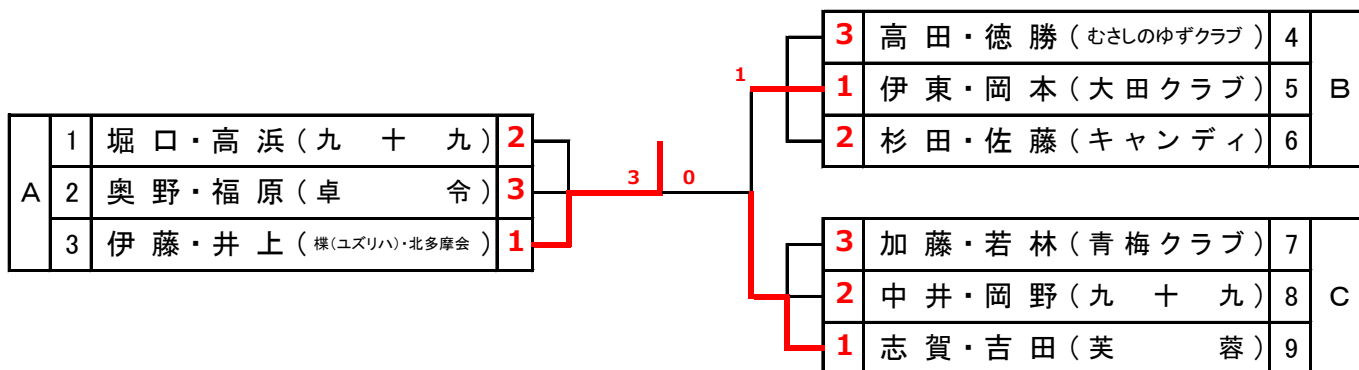
◎ 3位トーナメント 13~15コート



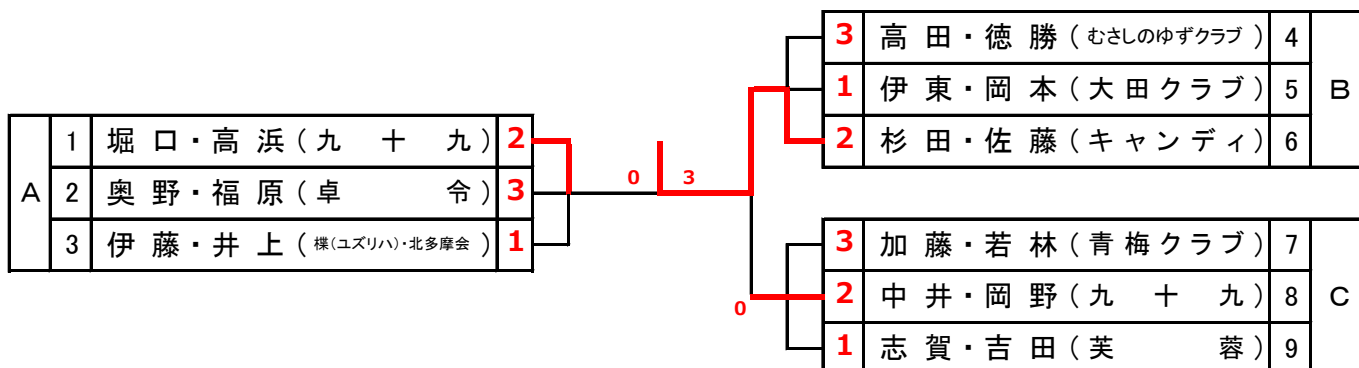
D 合計年齢140歳以上

【代表2組】(16～18コート)

◎ 1位トーナメント 16コート



◎ 2位トーナメント 17コート



◎ 3位トーナメント 18コート

